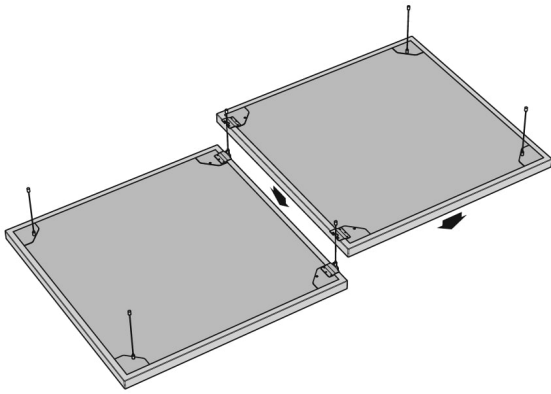
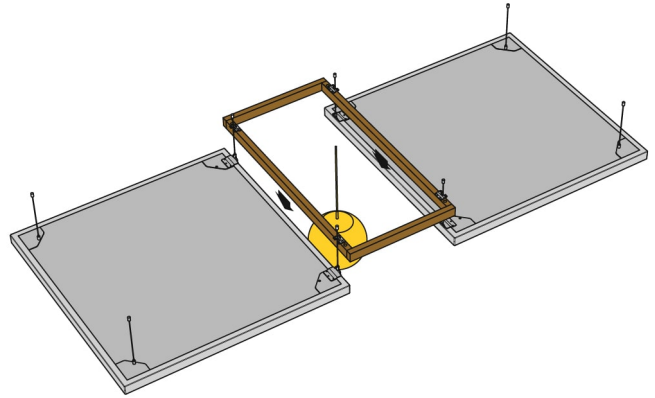


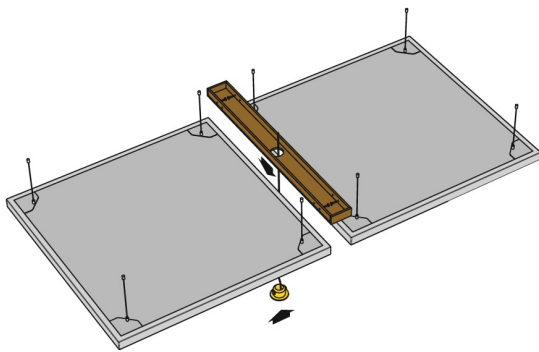
ZUBEHÖR



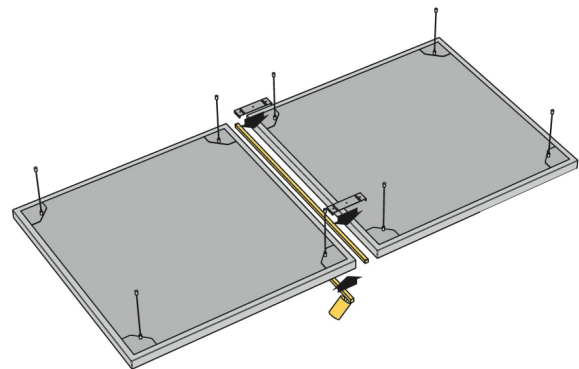
Die Panels werden durch einfaches Einrasten der Verbindungsplatten genau und fugendicht untereinander verbunden. Deren Präzision trägt zur Regelmässigkeit und Planebenheit der gestalteten Oberfläche bei, unabhängig von ihrer Grösse.



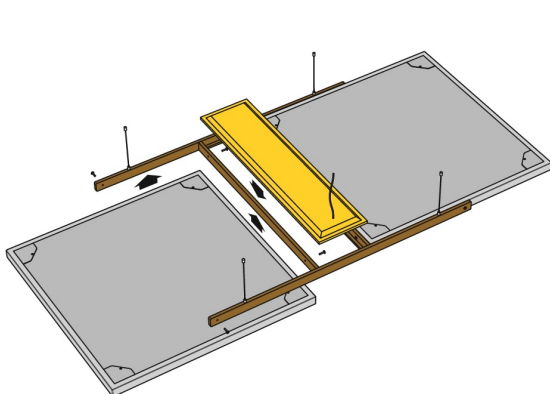
Der Hohlrahmen aus Seekieferholz wird zwischen zwei Panels bei einer Konfiguration als Deckeninsel, oder zwischen eine Reihe oder Fläche von Panels eingefügt. Der Durchlass ist gross genug für verschiedene Haustechnikelemente wie Lichtquellen, Videoprojektoren usw.



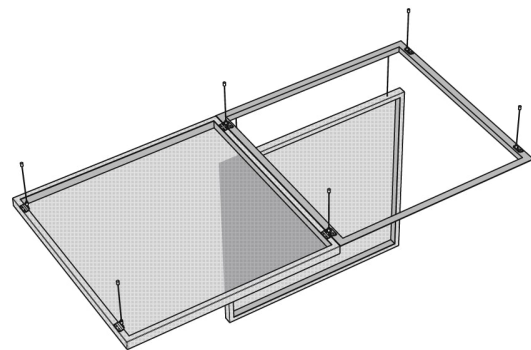
Der längliche Holzkasten aus Seekieferholz, vorgesehen für verschiedene technische Vorrichtungen, kann zwischen zwei Panels oder in eine aus Panels zusammengesetzte Fläche eingefügt werden. Je nach Bedarf kann er vor Ort oder in unserem Atelier rund oder eckig perforiert werden.



Der Verbindungssteg regelt den Abstand zwischen zwei Panels STEREO präzise und einfach und kann ohne Werkzeug fixiert werden. Er ist mittig durchbohrt, um eine Leuchtschiene anbringen zu können (bitte beachten: je nach Gewicht sind eventuell weitere Befestigungen nötig)



Das Akustikplateau von Texaa besteht aus zwei Akustikpanels STEREO (1200x1200mm) in einer Rahmenstruktur aus Seekieferholz mit Aussparung. Diese ist für verschiedene Lichtquellen vorgesehen, etwa eine flache, bündige Leuchte oder als Durchlass für Hängelampen. Das Plateau gehört über Besprechungs- oder Bürotische.



Bei Bedarf können sowohl die Akustikpanels STEREO, als auch die transparenten Panels STEREO Air als diskrete Revisionszugänge fungieren. Sie ermöglichen so einen einfachen Zugang zur Haustechnik, sind jedoch von der Gesamtdecke nicht zu unterscheiden. Ein unauffälliger Hebel erlaubt das Öffnen der Revisionsklappe.