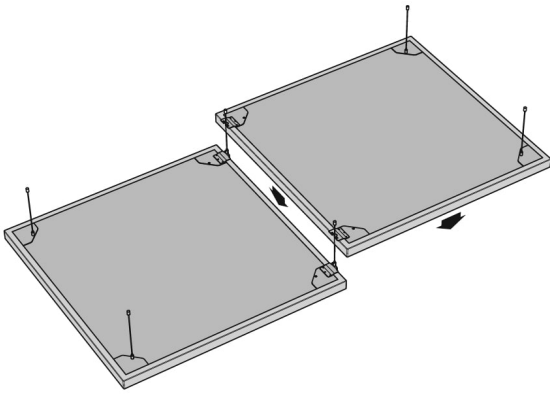
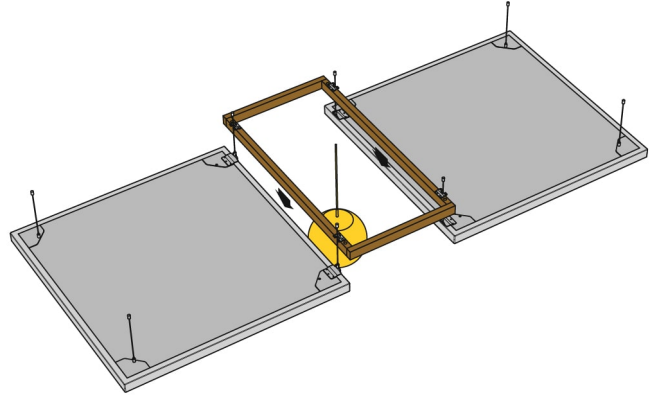


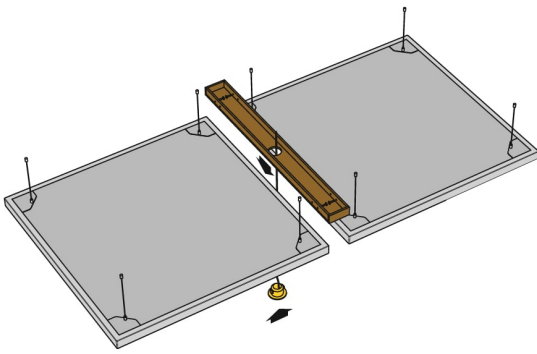
## ACCESSOIRES



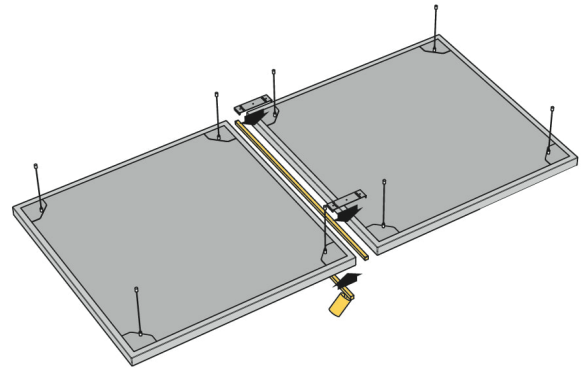
Les jonctions STEREO permettent de lier les panneaux entre eux de façon précise et invisible par un simple mouvement de chevauchement. Cette précision contribue à obtenir une planéité et une régularité parfaites pour les nappes de très grandes échelles comme pour les plus petites.



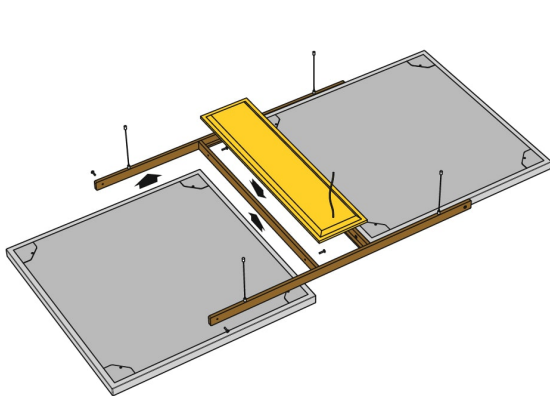
Le cadre évidé en pin des Landes sert à créer un vide au milieu d'une nappe ou entre deux panneaux en îlots. Les dimensions du cadre permettent de laisser passer un certain nombre d'équipements (éclairage, vidéo-projecteur...).



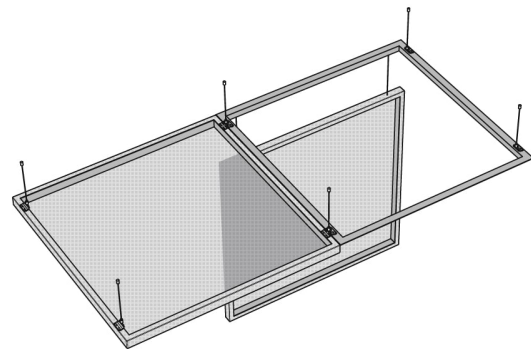
Le bac technique en pin des Landes permet d'intégrer une variété d'équipements entre deux panneaux ou au milieu d'une nappe. Sur site ou dans nos ateliers, le bac peut être facilement percé suivant les dimensions ci-dessous pour accueillir les équipements (formes rondes ou rectangulaires).



L'entretoise permet d'écarter deux panneaux STEREO de façon simple et précise. Elle est percée au centre pour y accueillir un rail lumineux (reprise charge à prévoir). La fixation de l'entretoise entre les deux panneaux ne nécessite pas d'outils.



Au-dessus d'une table de réunion ou d'un poste de travail, la plateforme acoustique de Texaa est composée de deux panneaux acoustiques STEREO de 1 200 x 1 200 mm fixés sur une ossature en pin des Landes permettant d'accueillir plusieurs typologies de lumière: une dalle lumineuse au même nu que les panneaux ou une lumière suspendue à travers l'ossature.



Selon les besoins, les panneaux acoustiques STEREO ou ajourés STEREO Air peuvent devenir des trappes invisibles qui ne changent pas l'aspect du plafond et offrent un accès facile au plénum. Un loquet très discret permet d'ouvrir la trappe.