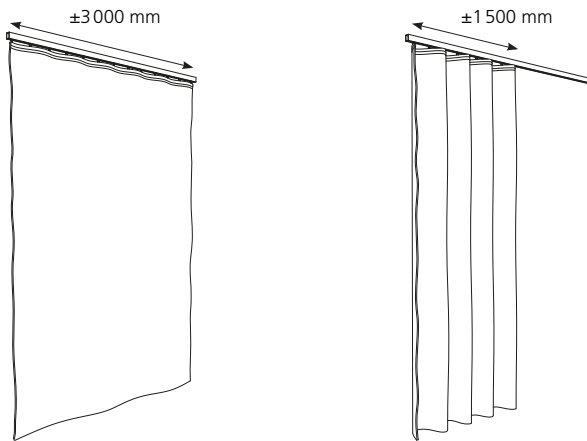


VELIO - Vorhangmasse

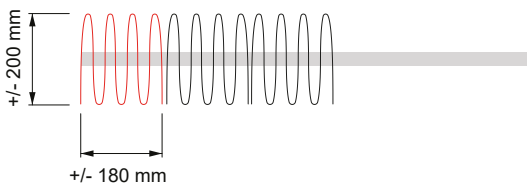


Vorhangbreite 3000 mm – Stoffzugabe 1:1 Vorhangbreite 3000 mm – Stoffzugabe 1:2

Die Stoffzugabe definiert den optischen Aspekt des Vorhangs: je höher die Stoffzugabe, desto mehr Falten. Eine Stoffzugabe von 1:1 bedeutet keine Falten (glatter Vorhang).
Beispiel: Ein 3 m breiter Vorhang mit einer Stoffzugabe von 1:2 bedeckt eine Fläche von etwa 1,5 m. Die Stoffzugabe bestimmt das Niveau der Schallabsorption.

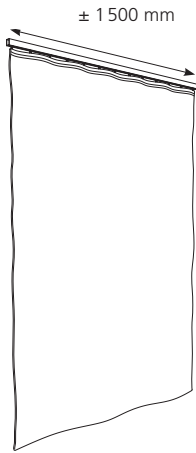


Unsere Vorhänge bestehen aus Bahnen (Breite glatt 1,5 m), verbunden mit Reißverschlüssen.

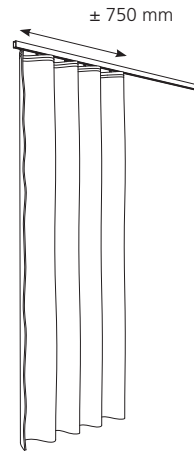


Eine einzelne Bahn behält nicht unbedingt eine exakte Breite von 18 cm. Sie wird sich naturgemäß ausdehnen und mehr Platz einnehmen, wenn sie nicht von einem Raffhalter.

VELIO voilage - Formate

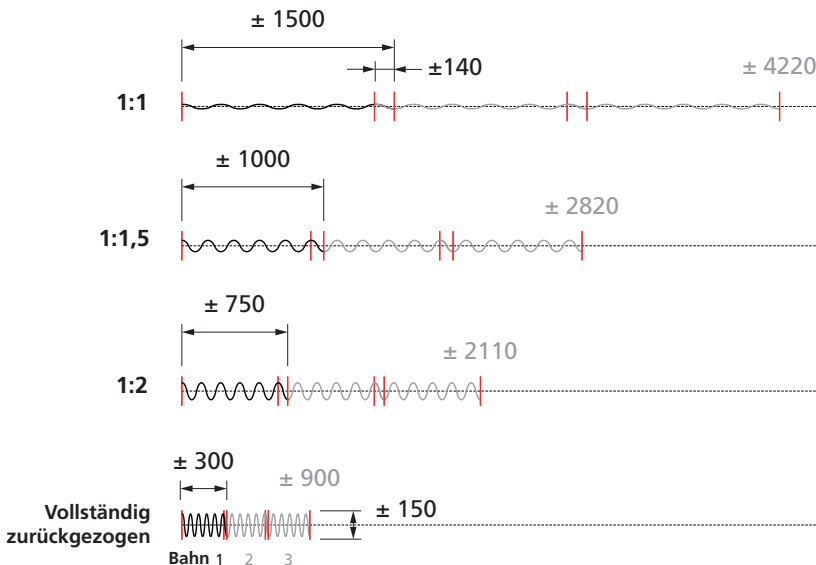


Transparenter Vorhang, Breite 1500 — Stoffzugabe 1:1



Transparenter Vorhang, Breite 1500 — Stoffzugabe 1:2

Die Stoffzugabe definiert den Faltenwurf des Vorhangs: Je höher die Stoffzugabe, desto ausgeprägter der Faltenwurf. Ein glatter Vorhang hat eine Stoffzugabe von 1:1.
 Ein transparenter Vorhang (Breite 1500 mm) mit Stoffzugabe 1:2 ist etwa 750 mm breit.



VELIO store - Formate

- Lamellenbreite: 133 mm
- Lamellendicke: 5 mm
- Lamellenhöhe: bis 3 m (Längung $\leq 0,5$ % nach 72 Stunden)
- Lamellengewicht: $\pm 0,20$ kg/lfm