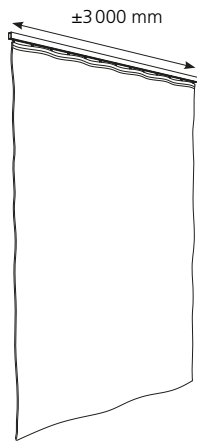
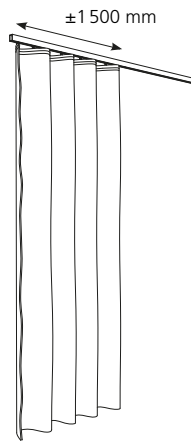


Rideau VELIO Standard - Format

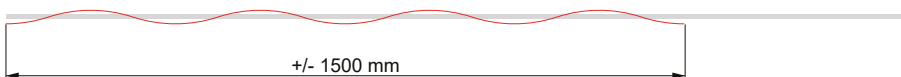


Rideau largeur 3 000 mm – Ampleur 1

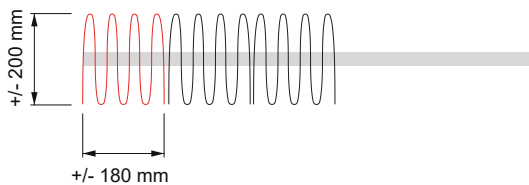


Rideau largeur 3 000 mm – Ampleur 2

L'ampleur exprime l'effet de plissé d'un rideau. Plus l'ampleur est grande, plus le rideau plisse; une ampleur de 1 correspond à un rideau sans plis. Par exemple, un rideau de largeur 3 m en ampleur 2, couvrira une surface d'environ 1,5m. L'ampleur du rideau détermine le niveau d'absorption acoustique.

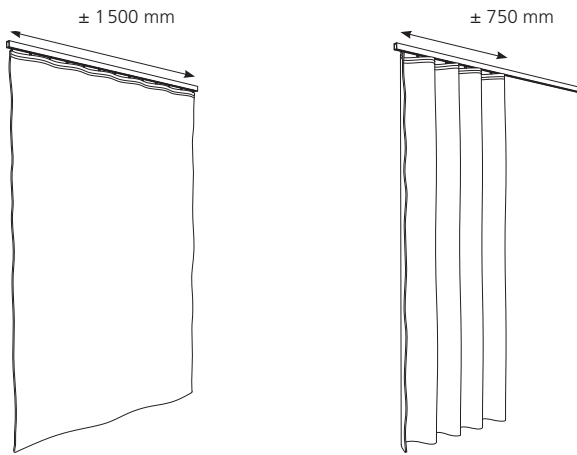


Nos rideaux sont un assemblage de pans liés par un zip. Ces pans font 1,5m à plat.



Un pan seul ne conservera pas strictement un encombrement de 18cm. Il aura naturellement tendance à se dilater et à occuper un volume plus large s'il n'est pas maintenu par un système de retenue, tel qu'une embrase.

VELIO voilage - Format



Voilage largeur 1 500 mm – Ampleur 1

Voilage largeur 1 500 mm – Ampleur 2

L'ampleur exprime l'effet de plissé d'un voilage. Plus l'ampleur est grande, plus le voilage plisse. Une ampleur de 1 correspond à un voilage sans plis. Un voilage de largeur 1500 mm en ampleur 2 fera environ 750 mm de large.

